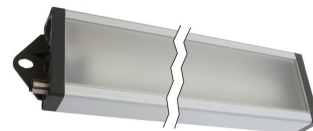


## Serie di lampade da tavolo AO00048x

Lampada da tavolo a LED, luce bianca, 5500K, 22-26V DC, connettore M12 a 4 poli, IP50, alluminio diffuso+plastica, interruttore on/off



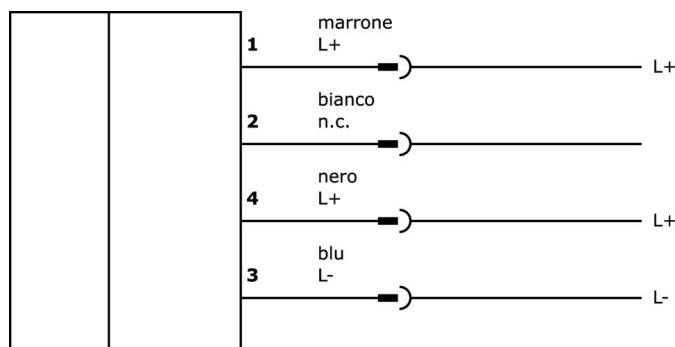
### Illuminazione senza abbagliamento e senza ombre Elevata efficacia luminosa

Gli apparecchi creano un'atmosfera piacevole e motivante di luce bianca diurna sulle postazioni di lavoro (di sistema) con una temperatura di colore compresa tra 5.200 e 5.700 Kelvin. Grazie alla lente opaca, si ottiene un'illuminazione omogenea, priva di abbagliamenti e di ombre, con un'elevata efficienza luminosa. Il robusto alloggiamento in alluminio con montaggio integrato dissipa il calore nella parte posteriore.

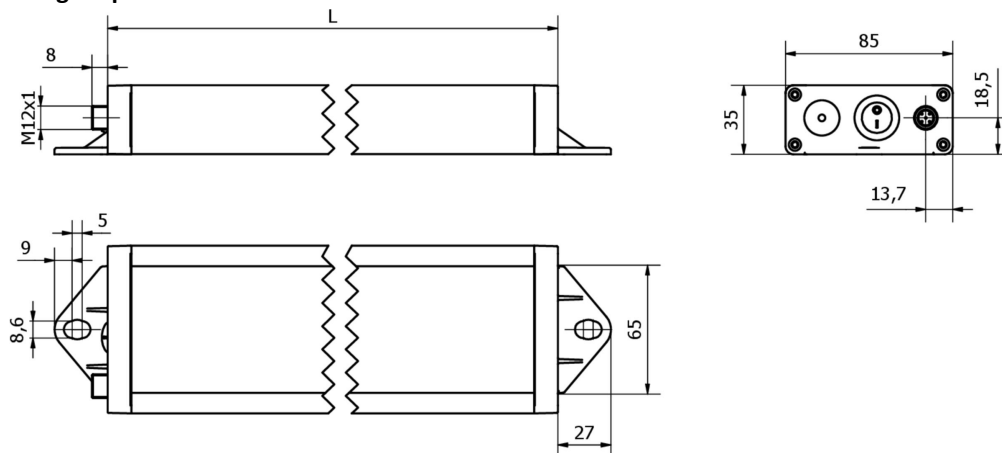
Le luci possono essere utilizzate, ad esempio, in postazioni di lavoro di sistema e di assemblaggio, in stazioni di prova e in macchine o linee di assemblaggio senza lubrificanti di raffreddamento o bombardamento di trucioli. Grazie alle staffe di montaggio integrate, i dispositivi sono facilmente e in qualsiasi posizione, ad esempio con blocchi scorrevoli direttamente sui profili di alluminio.

Articolo n.	AO000482	AO000483	AO000484	AO000485
Dimensioni	295x85x35 mm	545x85x35 mm	1045x85x35 mm	1545x85x35 mm
Tensione di esercizio	22-26VDC			
Corrente nominale di esercizio	625 mA	1000 mA	2000 mA	3000 mA
Frequenza di commutazione				
Corrente di commutazione nominale				
Materiale dell'alloggiamento	Alluminio			
Temperatura ambiente	-10 - 40 °C			
Caduta di tensione				
A prova di cortocircuito				
Collegamento elettrico	Connettore M12 a 4 pin			

#### Schema di collegamento



**Disegno quotato**



Articolo n.	L
<b>AO000482</b>	295 mm
<b>AO000483</b>	545 mm
<b>AO000484</b>	1045 mm
<b>AO000485</b>	1545 mm

**Estratto del programma di accessori**

**VK003020**

Presse per cavo, angolata, autoassemblaggio, connessione a vite, Ø3-6,5mm, 4A, 240V, -25-90°C, presa M12 a 4 pin, IP67, PBT



**VK003024**

Presse per cavo, diritta, autoassemblaggio, connessione a vite, Ø3-6,5mm, 4A, 240V, -25-90°C, presa M12 a 4 poli, IP67, PBT



**VY000007**

Modulo di luminosità LED, 55x145x121 mm, 4A, 24V DC, connettore M12, IP40, plastica



**VK003021**

Presse per cavo, angolata, autoassemblaggio, connessione a vite, Ø3-6,5mm, 4A, 60V, -25-90°C, presa M12 a 5 pin, IP67, PBT



**VK003025**

Presse per cavo, diritta, autoassemblaggio, connessione a vite, Ø3-6,5mm, 4A, 60V, -25-90°C, presa M12 a 5 pin, IP67, PBT



**VK030F60**

Cavo di collegamento, 0,3 m, presa M12 a 3 poli angolata, spina M8 a 3 poli diritta, 3x0,34 mm<sup>2</sup>, PUR (poliuretano), 60 V, IP67, resistente alla catena di trascinamento e alla torsione, oli e lubrificanti di raffreddamento, area di saldatura, senza silicone



**VK030F64**

Cavo di collegamento, 0,3 m, presa M12 a 3 poli dritti, spina M8 a 3 poli dritti, 3x0,34 mm<sup>2</sup>, PUR (poliuretano), 60 V, IP67, resistente alla catena di trascinamento e alla torsione, oli e lubrificanti di raffreddamento, area di saldatura, senza silicone



**VK200021**

Cavo di collegamento, 2 m, presa M12 a 3 poli angolata, estremità libera del cavo, 3x0,34 mm<sup>2</sup>, PUR (poliuretano), Ø4,3 mm, 250 V, -30-90°C, IP67, resistente alla catena di trascinamento e alla torsione, oli e lubrificanti di raffreddamento, area di saldatura, senza silicone



**VK200025**

Cavo di collegamento, 2 m, presa M12 a 3 poli dritta, estremità libera del cavo, 3x0,34 mm<sup>2</sup>, PUR (poliuretano), Ø4,3 mm, 250 V, -30-90°C, IP67, resistente alla catena di trascinamento e alla torsione, oli e lubrificanti di raffreddamento, area di saldatura, senza silicone



Ulteriori accessori sono disponibili sulla nostra homepage



**Installazione**

L'installazione deve essere eseguita esclusivamente da un elettricista qualificato!



**Smaltimento dei rifiuti**

Numero RAEE secondo § 6 par. 3 ElektroG: 40951076

---

**Istruzioni di sicurezza**

- /** Prima della messa in funzione, accertarsi che siano state rispettate tutte le indicazioni di sicurezza contenute nella documentazione del prodotto.
- /** L'uso di questi prodotti è vietato se ha un impatto diretto sulla sicurezza personale.
- /** I sistemi di illuminazione a LED possono generare radiazioni molto intense che, se utilizzate in modo improprio, possono danneggiare gli occhi. Il produttore non può essere ritenuto responsabile per i danni causati da un uso o da un collegamento improprio.